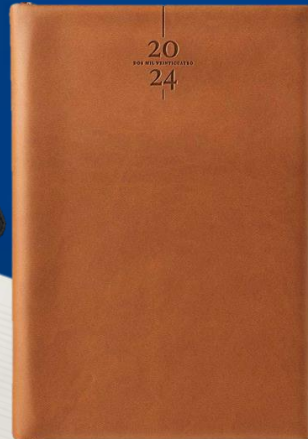


CATALOGO PROMOCIONALES 2024



AGENDA EJECUTIVA CLÁSICA

AGE 024

\$245.63

COLOR:



INFORMACIÓN BÁSICA

Material: Curpiel

Medida: 20.5 x 23.5 cm

INFORMACIÓN DE IMPRESIÓN

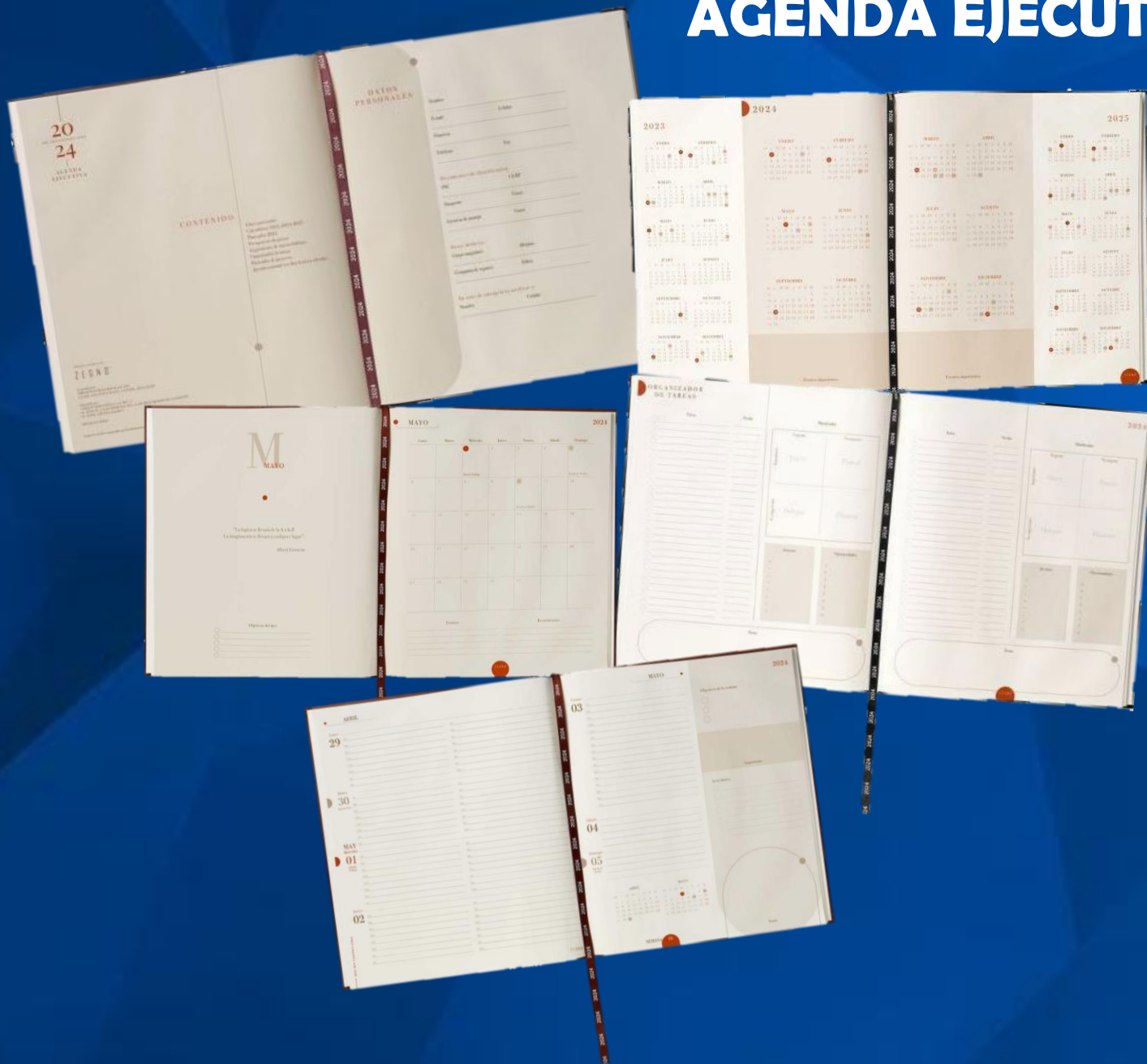
Área 16 x 15 cm

Técnica Láser/Serigrafía/Tampografía

DESCRIPCIÓN Y CARACTERÍSTICAS

Agenda semanal con 80 hojas. Contiene datos personales, calendarios 2023-2024-2025, planeador 2024, presupuesto de gastos, seguimiento de nuevos hábitos, organizador de tareas, planeador de proyecto y días festivos. Incluye caja individual.

PRECIOS VÁLIDOS HASTA EL 31 DE ENERO DEL 2024



AGENDA MINI TERRA

AGMT 024

\$112.28

COLOR:



INFORMACIÓN BÁSICA

Material: Curpiel
Medida: 11 x 17.5 cm

INFORMACIÓN DE IMPRESIÓN

Área: 8 x 11 cm
Técnica: Láser/Serigrafía/Termograbado

DESCRIPCIÓN Y CARACTERÍSTICAS

Agenda semanal con 80 hojas. Contiene datos personales, calendarios 2023-2024-2025, planeador 2024, seguimiento de nuevos hábitos, organizador de tareas y planeador de proyecto y días festivos. Incluye caja individual.



PRECIOS VÁLIDOS HASTA EL 31 DE ENERO DEL 2024

AGENDA DIARIA TERRA

AGT 024

\$274.03

COLOR:



INFORMACIÓN BÁSICA

Material: Curpiel
Medida: 14 x 21 cm

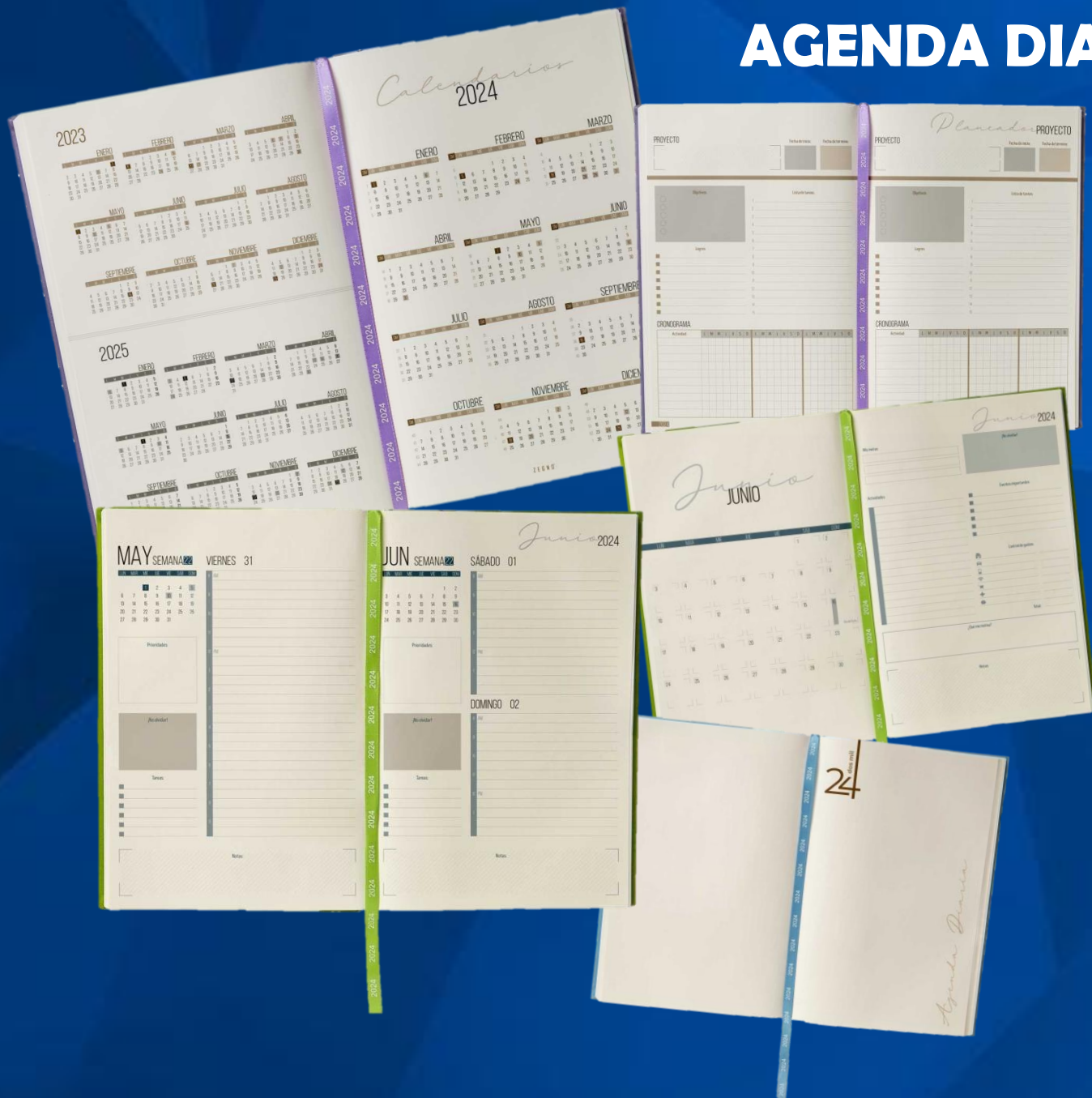
INFORMACIÓN DE IMPRESIÓN

Área: 10 x 14 cm
Técnica: Láser/Serigrafía/Termograbado

DESCRIPCIÓN Y CARACTERÍSTICAS

Agenda semanal con 186 hojas. Contiene datos personales, calendarios 2023-2024-2025, planeador 2024, seguimiento de nuevos hábitos, organizador de tareas y planeador de proyecto y días festivos. Incluye caja individual.

PRECIOS VÁLIDOS HASTA EL 31 DE ENERO DEL 2024

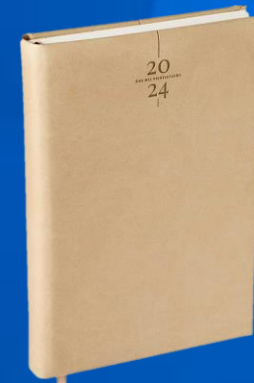


AGENDA DIARIA CLÁSICA

AGD 024

\$252.17

COLOR:



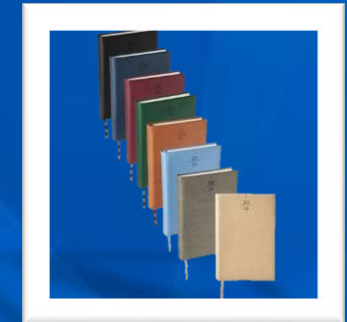
INFORMACIÓN BÁSICA

Medida: 14 x 21 cm

INFORMACIÓN DE IMPRESIÓN

Área 10 x 13 cm

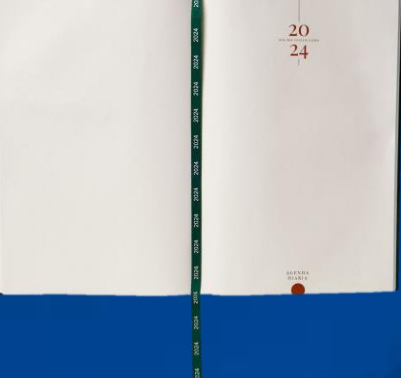
Técnica Láser/Serigrafía/Termograbado



DESCRIPCIÓN Y CARACTERÍSTICAS

Agenda diaria con 186 hojas. Contiene datos personales, calendarios 2023-2024-2025, planeador 2024, presupuesto de gastos, seguimiento de nuevos hábitos, organizador de tareas, planeador de proyecto y días festivos. Incluye caja individual.

PRECIOS VÁLIDOS HASTA EL 31 DE ENERO DEL 2024

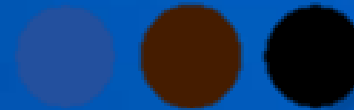


AGENDA DIARIA ULTRA

AGDU 024

\$293.78

COLOR:



INFORMACIÓN BÁSICA

Material: Curpiel
Medida: 20 x 27 cm

INFORMACIÓN DE IMPRESIÓN

Área: 12 x 20 cm
Técnica: Láser/Serigrafía/Termograbado

DESCRIPCIÓN Y CARACTERÍSTICAS

Agenda diaria con 174 hojas. Contiene datos personales, calendarios 2023-2024-2025, planeador 2024 y días festivos. Incluye caja individual.

PRECIOS VÁLIDOS HASTA EL 31 DE ENERO DEL 2024

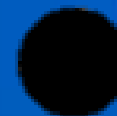


AGENDA PREMIUM

AGP 024

\$641.51

COLOR:



INFORMACIÓN BÁSICA

Material: Curpiel
Medida: 20 x 24.2 cm

INFORMACIÓN DE IMPRESIÓN

Área: 12 x 18 cm
Técnica: Láser/Serigrafía/Termograbado

DESCRIPCIÓN Y CARACTERÍSTICAS

Agenda semanal con 145 hojas. Contiene datos personales, calendarios 2023-2024-2025, planeador 2024, presupuesto de gastos, seguimiento de nuevos hábitos, organizador de tareas, planeador de proyecto y días festivos. Incluye 7 secciones con separador de cartón, regla flexible, porta documentos, block de notas de 9.5 x 9.5 cm, block de notas de 14 x 18 cm, 3 hojas de notas adhesivas y caja individual tipo regalo.

PRECIOS VÁLIDOS HASTA EL 31 DE ENERO DEL 2024



AGENDA MINI CLÁSICA

AGM 024

\$108.36

COLOR:



INFORMACIÓN BÁSICA

Material: Curpiel

Medida: 11 x 17.5

INFORMACIÓN DE IMPRESIÓN

Área: 8 x 11 cm

Técnica: Láser/Serigrafía/Termograbado

DESCRIPCIÓN Y CARACTERÍSTICAS

Agenda semanal con 80 hojas. Contiene datos personales, calendarios 2023-2024-2025, planeador 2024, presupuesto de gastos, seguimiento de nuevos hábitos, organizador de tareas, planeador de proyecto y días festivos. Incluye caja individual.

PRECIOS VÁLIDOS HASTA EL 31 DE ENERO DEL 2024



TERMO ARUBA

TMP\$ 148

\$299.36

COLOR:



INFORMACIÓN BÁSICA

Material	Acero Inoxidable / Plástico
Medida	10 x 20.3 cm
Capacidad	850 ml

INFORMACIÓN DE IMPRESIÓN

Área	7.5 x 7.5 cm
Técnica	Láser

DESCRIPCIÓN Y CARACTERÍSTICAS

Doble pared. Cerrado al vacío. Pared interna y externa acero inoxidable. Terminado tipo rubber. Incluye tapa de plástico con válvula de seguridad. Mantiene temperatura caliente 6 hrs y temperatura fría 8 hrs aproximadamente. Incluye caja individual.



TERMO LAURENT



TMP\$ 154

\$287.76

COLOR:



INFORMACIÓN BÁSICA

Material	Acero inoxidable / corcho
Medida	8 x 17.5 cm
Capacidad	550 ml

INFORMACIÓN DE IMPRESIÓN

Técnica	Láser / Serigrafía / Tampografía
Área	6.5 x 11 cm

DESCRIPCIÓN Y CARACTERÍSTICAS

Doble pared. Cerrado al vacío. Pared interna y externa acero inoxidable. Base de corcho. Incluye tapa de plástico con válvula de seguridad. Mantiene temperatura caliente 6 hrs y temperatura fría 8 hrs aproximadamente. Incluye caja individual.

PRECIOS VÁLIDOS HASTA EL 31 DE ENERO DEL 2024

TERMO ALLALIN

TMPS 49

\$305.32

COLOR:



INFORMACIÓN BÁSICA

Material	Acero Inoxidable / Plástico
Medida	9.3 x 19 cm
Capacidad	525 ml

INFORMACIÓN DE IMPRESIÓN

Técnica	Láser / Serigrafía / Tampografía
Área	7 x 5 cm

DESCRIPCIÓN Y CARACTERÍSTICAS

Doble pared. Cerrado al vacío. Pared interna y externa acero inoxidable. Mantiene temperatura caliente 6 hrs y temperatura fría 8 hrs aproximadamente. Incluye caja individual.



PRECIOS VÁLIDOS HASTA EL 31 DE ENERO DEL 2024

TERMO BROADPEAK



TMPS 64

\$137.12

COLOR: 

INFORMACIÓN BÁSICA

Material	Acero Inoxidable / Plástico
Medida	9 x 17 cm
Capacidad	540 ml

INFORMACIÓN DE IMPRESIÓN

Técnica	Láser / Serigrafía / Tampografía
Área	6.5 x 11 cm

DESCRIPCIÓN Y CARACTERÍSTICAS

Doble pared. Pared interior plástico, pared exterior acero inoxidable. Incluye válvula de seguridad. Caja individual incluida.



PRECIOS VÁLIDOS HASTA EL 31 DE ENERO DEL 2024

TERMO ADEN

TMPS 66

\$157.01

COLOR:



INFORMACIÓN BÁSICA

Material	Acero Inoxidable / Plástico
Medida	8.5 x 19 cm
Capacidad	375 ml

INFORMACIÓN DE IMPRESIÓN

Técnica	Láser / Pantógrafo / Serigrafía / Tampografía
Área	6 x 4 cm

DESCRIPCIÓN Y CARACTERÍSTICAS

Doble pared. Cerrado al vacío. Pared interna y externa acero inoxidable. Incluye chupón de succión que permite la fijación a la superficie evitando el derrame por accidente. Incluye válvula de seguridad. Mantiene temperatura caliente 6 hrs y temperatura fría 8 hrs aproximadamente.



TERMO ANKARA



TMPS 67

\$140.34

COLOR:



INFORMACIÓN BÁSICA

Material	Acero Inoxidable / Plástico
Medida	8 x 22.8 cm
Capacidad	525 ml

INFORMACIÓN DE IMPRESIÓN

Técnica	Láser / Pantógrafo / Serigrafía / Tampografía
Área	5.5 x 14 cm

DESCRIPCIÓN Y CARACTERÍSTICAS

Doble pared. Pared interior plástico, pared exterior acero inoxidable. Incluye válvula de seguridad. Incluye caja individual.

PRECIOS VÁLIDOS HASTA EL 31 DE ENERO DEL 2024

TERMO YUKSHIN



TMPS 77

\$232.82

COLOR: 

INFORMACIÓN BÁSICA

Material Acero Inoxidable / Plástico
Medida 8.7 x 17.7 cm
Capacidad 550 ml

INFORMACIÓN DE IMPRESIÓN

Técnica Láser / Pantógrafo / Serigrafía / Tampografía
Área 6 x 12 cm

DESCRIPCIÓN Y CARACTERÍSTICAS

Doble pared. Cerrado al vacío. Pared interna y externa de acero inoxidable. Incluye tapa de plástico con válvula de seguridad. Mantiene temperatura caliente 6 hrs y temperatura fría 8 hrs aproximadamente. Incluye caja individual.

PRECIOS VÁLIDOS HASTA EL 31 DE ENERO DEL 2024

TERMO SCARLETT

TMPS 91

\$707.92

COLOR:



INFORMACIÓN BÁSICA

Material	Acero Inoxidable / Plástico
Medida	7.6 x 24 cm
Capacidad	450 ml

INFORMACIÓN DE IMPRESIÓN

Técnica	Láser / Serigrafía / Tampografía
Área	4.5 x 10 cm

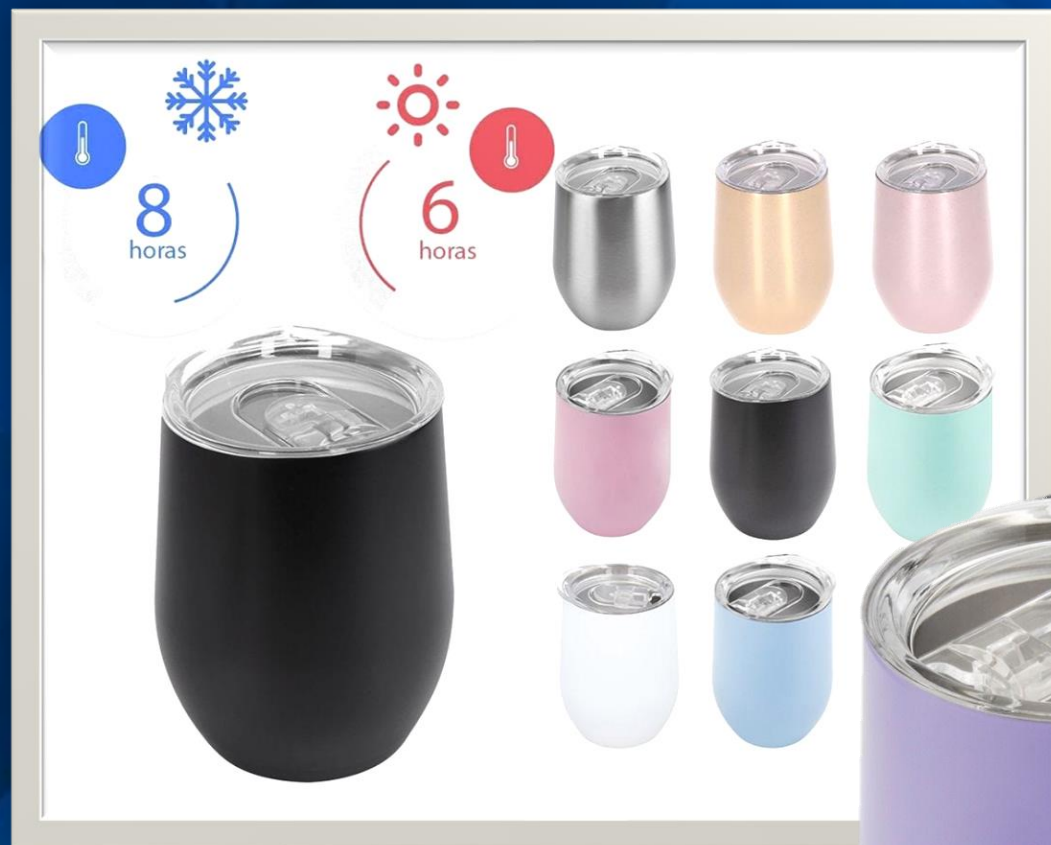
DESCRIPCIÓN Y CARACTERÍSTICAS

Doble pared. Cerrado al vacío. Pared interna y externa acero inoxidable. Con sistema de succión en base que permite la fijación a la superficie evitando el derrame por accidente. Incluye válvula de seguridad. Incluye gancho para asegurar la tapa al momento de abrir. Mantiene temperatura caliente 6 hrs y temperatura fría 6 hrs aproximadamente.



PRECIOS VÁLIDOS HASTA EL 31 DE ENERO DEL 2024

TERMO DIJON



TMPS 94

\$218.16

COLOR:



INFORMACIÓN BÁSICA

Material	Acero Inoxidable / Plástico
Medida	7.9 x 12 cm
Capacidad	350 ml

INFORMACIÓN DE IMPRESIÓN

Técnica	Láser / Serigrafía / Tampografía
Área	6 x 5 cm

DESCRIPCIÓN Y CARACTERÍSTICAS

Doble pared. Cerrado al vacío. Pared interna y externa acero inoxidable. Incluye tapa de plástico con válvula de seguridad. Mantiene temperatura caliente 6 hrs y temperatura fría 8 hrs aproximadamente.

PRECIOS VÁLIDOS HASTA EL 31 DE ENERO DEL 2024

TERMO CON POPOTE EVANTS

TMP\$ 153

\$369.28

COLOR:



INFORMACIÓN BÁSICA

Material	Acero Inoxidable / Plástico
Medida	8.5 x 17 cm
Capacidad	590 ml

INFORMACIÓN DE IMPRESIÓN

Técnica	Láser / Serigrafía
Área	6.5 x 8 cm

DESCRIPCIÓN Y CARACTERÍSTICAS

Doble pared. Cerrado al vacío. Pared interna y externa acero inoxidable. Incluye popote. Incluye tapa de plástico con cierre a presión y ranura especial para popote. Recubrimiento en terminado tipo rugoso. Mantiene temperatura caliente 6 hrs y temperatura fría 8 hrs aproximadamente. Incluye caja individual.



PRECIOS VÁLIDOS HASTA EL 31 DE ENERO DEL 2024

TERMO CALVI

TMPS 151

\$273.74

COLOR:



INFORMACIÓN BÁSICA

Material	Acero Inoxidable / Plástico
Medida	7 x 19 cm
Capacidad	590 ml

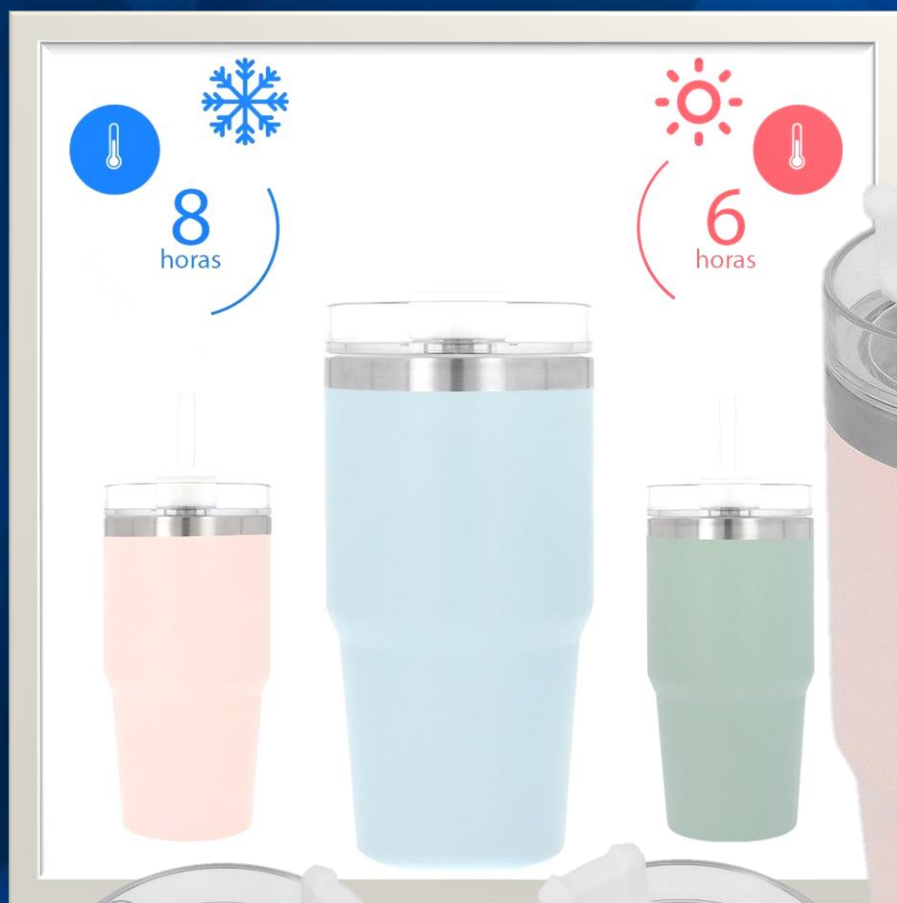
INFORMACIÓN DE IMPRESIÓN

Más Información

Técnica	Láser / Serigrafía
Área	6 x 5 cm

DESCRIPCIÓN Y CARACTERÍSTICAS

Doble pared. Cerrado al vacío. Pared interna y externa acero inoxidable. Recubrimiento en terminado tipo rugoso. Incluye popote y tapa de plástico con tres posiciones. Mantiene temperatura caliente 6 hrs y temperatura fría 8 hrs aproximadamente. Incluye caja individual.



PRECIOS VÁLIDOS HASTA EL 31 DE ENERO DEL 2024

TERMO BARROW



TMPS 159

\$214.92

COLOR:



INFORMACIÓN BÁSICA

Material	Acero Inoxidable / Plástico
Medida	7.5 x 20.8 cm
Capacidad	600 ml

INFORMACIÓN DE IMPRESIÓN

Técnica	Láser
Área	5.5 x 14 cm

DESCRIPCIÓN Y CARACTERÍSTICAS

Doble pared. Cerrado al vacío. Pared interna y externa acero inoxidable. Tapa de plástico con válvula de seguridad. Mantiene temperatura caliente 6 hrs y temperatura fría 8 hrs aproximadamente. Incluye caja individual.

PRECIOS VÁLIDOS HASTA EL 31 DE ENERO DEL 2024

TERMO SUBLIMAR CANTWELL



TMPS 160

\$228.79

COLOR:



INFORMACIÓN BÁSICA

Material	Acero Inoxidable / Plástico
Medida	7.5 x 20.8 cm
Capacidad	600 ml

INFORMACIÓN DE IMPRESIÓN

Técnica	Sublimación
Área	20 x 10 cm Extendido



DESCRIPCIÓN Y CARACTERÍSTICAS

Termo para sublimar doble pared. Cerrado al vacío. Pared interna y externa de acero inoxidable. Tapa de plástico con válvula de seguridad. Mantiene temperatura caliente 6 hrs y temperatura fría 8 hrs aproximadamente. Incluye caja individual.

PRECIOS VÁLIDOS HASTA EL 31 DE ENERO DEL 2024

TERMO PARA SUBLIMAR LAY



TMPS 163

\$227.81

COLOR:



INFORMACIÓN BÁSICA

Material	Acero Inoxidable / Plástico
Medida	7.9 x 12 cm
Capacidad	350 ml

INFORMACIÓN DE IMPRESIÓN

Técnica	Sublimación
Área	20 x 8 cm Extendido



DESCRIPCIÓN Y CARACTERÍSTICAS

Termo para sublimar doble pared. Cerrado al vacío. Pared interna y externa acero inoxidable. Tapa de plástico con válvula de seguridad. Mantiene temperatura caliente 6 hrs y temperatura fría 8 hrs aproximadamente. Incluye caja individual.

PRECIOS VÁLIDOS HASTA EL 31 DE ENERO DEL 2024

TERMO HÉRCULES



TMPS 175

\$476.90

COLOR:



INFORMACIÓN BÁSICA

Material	Acero Inoxidable
Medida	9 x 30 cm
Capacidad	1,200 ml

INFORMACIÓN DE IMPRESIÓN

Técnica	Láser / Serigrafía / Tampografía
Área	6 x 4 cm

DESCRIPCIÓN Y CARACTERÍSTICAS

Termo doble pared con manga de silicón. Cerrado al vacío. Interior y exterior de acero inoxidable. Terminado tipo rugoso. Tapa de plástico con doble boquilla y asa. Incluye caja individual.

PRECIOS VÁLIDOS HASTA EL 31 DE ENERO DEL 2024

TERMO LASKA



TMPS 194

\$121.80

COLOR:



INFORMACIÓN BÁSICA

Material	Acero Inoxidable / Plástico
Medida	7.9 x 12 cm
Capacidad	350 ml

INFORMACIÓN DE IMPRESIÓN

Técnica	Láser / Serigrafía / Tampografía
Área	6 x 5 cm

DESCRIPCIÓN Y CARACTERÍSTICAS

Termo doble pared. Pared interna de plástico y externa de acero inoxidable. Incluye tapa de plástico con válvula de seguridad. Incluye caja individual.

PRECIOS VÁLIDOS HASTA EL 31 DE ENERO DEL 2024

TERMO MACAO

TMP\$ 176

\$404.08

COLOR:



INFORMACIÓN BÁSICA

Material	Acero inoxidable / Plástico / Cerámica
Medida	9 x 17 cm
Capacidad	500 ml

INFORMACIÓN DE IMPRESIÓN

Técnica	Láser / Serigrafía / Tampografía
Área	5 x 6 cm

DESCRIPCIÓN Y CARACTERÍSTICAS

Doble pared. Cerrado al vacío. Pared interna de acero inoxidable y recubrimiento de cerámica. Pared externa de acero inoxidable. Tapa de plástico con cierre de rosca y válvula de seguridad con cierre de presión. Mantiene temperatura caliente y frías. 6 hrs aproximadamente. Incluye caja individual.

PRECIOS VÁLIDOS HASTA EL 31 DE ENERO DEL 2024

TERMO ARMENIO



TMPS 166

\$392.16

COLOR: 

INFORMACIÓN BÁSICA

Material Acero Inoxidable / Silicón / Plástico
Medida 8.5 x 21.5 cm
Capacidad 710 ml

INFORMACIÓN DE IMPRESIÓN

Técnica Láser / Serigrafía
Área 6 x 10 cm

DESCRIPCIÓN Y CARACTERÍSTICAS

Doble pared. Cerrado al vacío. Pared interna y externa de acero inoxidable. Incluye tapa de plástico con válvula de seguridad y asa de silicón removible. Terminado rugoso. Mantiene temperatura caliente 6 hrs y temperatura fría 8 hrs aproximadamente. Incluye caja individual.

PRECIOS VÁLIDOS HASTA EL 31 DE ENERO DEL 2024

TERMO SENA



TMPS 149

\$231.53

COLOR:

INFORMACIÓN BÁSICA

Material Acero Inoxidable / Plástico / Silicón
Medida 6.5 x 20.6 cm
Capacidad 650 ml

INFORMACIÓN DE IMPRESIÓN

Técnica Láser / Serigrafía
Área 5 x 10 cm

DESCRIPCIÓN Y CARACTERÍSTICAS

Doble pared. Pared interna y externa de acero inoxidable. Sellado al vacío. Mantiene temperatura caliente 8 hrs y temperatura fría 10 hrs aproximadamente. Tapa de metal con plástico, cierre de rosca. Incluye popote metálico con boquilla de silicón. Incluye caja individual

PRECIOS VÁLIDOS HASTA EL 31 DE ENERO DEL 2024

TERMO DIMASH



TMPS 164

\$293.56

COLOR:



INFORMACIÓN BÁSICA

Material	Acero Inoxidable / Plástico
Medida	6.7 x 23 cm
Capacidad	850 ml

INFORMACIÓN DE IMPRESIÓN

Técnica	Láser / Serigrafía
Área	6 x 7 cm

DESCRIPCIÓN Y CARACTERÍSTICAS

Doble pared. Pared interna y externa de acero inoxidable. Sellado a vacío. Tapa de plástico con cierre de rosca y sobretapa giratoria de 3 posiciones con ranura para popote. Incluye popote y asa de plástico. Mantiene temperatura caliente 6 hrs y temperatura fría 8 hrs aproximadamente. Incluye caja individual.

PRECIOS VÁLIDOS HASTA EL 31 DE ENERO DEL 2024

TERMO GLOSS

TMPS 143

\$198.18

COLOR:



INFORMACIÓN BÁSICA

Material	Acero Inoxidable / Plástico
Medida	6.2 x 15.3 cm
Capacidad	460 ml

INFORMACIÓN DE IMPRESIÓN

Técnica	Láser / Serigrafía
Área	5 x 7 cm

DESCRIPCIÓN Y CARACTERÍSTICAS

Doble pared. Pared interna y externa de acero inoxidable. Tapa de plástico con válvula de seguridad. Sellado al vacío. Mantiene temperatura caliente 6 hrs y temperatura fría 8 hrs aproximadamente. Colores con terminado glossy.



PRECIOS VÁLIDOS HASTA EL 31 DE ENERO DEL 2024

TERMO ARTISAN

ELM 001

\$774.46

COLOR:



INFORMACIÓN BÁSICA

Material Acero Inoxidable / Cerámica / Silicón

Medida 7.6 x 17.7 cm

Capacidad 475 ml

INFORMACIÓN DE IMPRESIÓN

Técnica Láser / Serigrafía

Área 6 x 2 Arriba / 6 x 5 cm Abajo

DESCRIPCIÓN Y CARACTERÍSTICAS

Tecnología TrueBarrier™ que usa aislamiento de triple pared. Doble pared de acero inoxidable y una capa de revestimiento de cobre. Cerrado al vacío. Material BPA free. Tapa de cerámica con tapón de seguridad, su forma evita derrames y quemaduras al tomar. Banda de silicón texturizada antiderrapante. Compatible con portavasos. Base antiderrapante. Mantiene temperatura caliente 6 hrs y fría 18 hrs aproximadamente. Incluye caja individual.

PRECIOS VÁLIDOS HASTA EL 31 DE ENERO DEL 2024

BOLÍGRAFO VANIR

\$H 2620

\$37.97

COLOR:



INFORMACIÓN BÁSICA

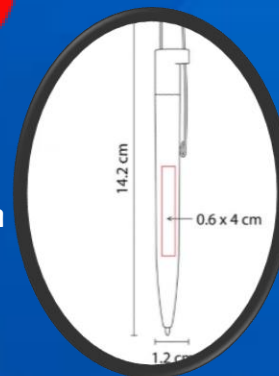
Material	Metal
Medida	1.2 x 14.2 cm
Color de tinta	Negra

INFORMACIÓN DE IMPRESIÓN

Técnica	Grabado Espejo / Serigrafía
Área	0.6 x 4 cm

DESCRIPCIÓN Y CARACTERÍSTICAS

Mecanismo pulsador. Incluye estuche.



BOLÍGRAFO CHESSU



SH 1705

\$24.34

COLOR:



INFORMACIÓN BÁSICA

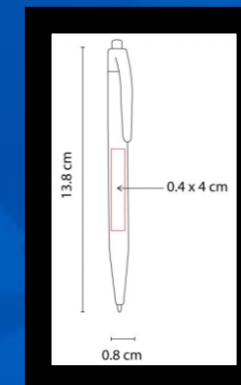
Material	Plástico
Medida	0.8 x 13.8 cm
Color de tinta	Azul

INFORMACIÓN DE IMPRESIÓN

Técnica	Serigrafía
Área	0.4 x 4 cm

DESCRIPCIÓN Y CARACTERÍSTICAS

Mecanismo pulsador.



BOLÍGRAFO SCRIPT



SH 1005

\$28.03



COLOR:

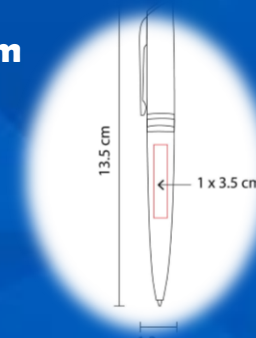


INFORMACIÓN BÁSICA

Material	Plástico
Medida	1.2 x 13.5 cm
Color de tinta	Negra

INFORMACIÓN DE IMPRESIÓN

Técnica	Serigrafía
Área	1 x 3.5 cm



DESCRIPCIÓN Y CARACTERÍSTICAS

Mecanismo twist.

BOLÍGRAFO MASARYK



SH 1100

\$32.31

COLOR:

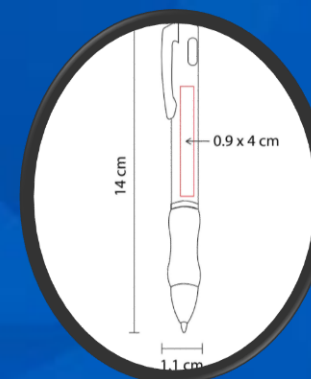


INFORMACIÓN BÁSICA

Material	Plástico
Medida	1.1 x 14 cm
Color de tinta	Negra

INFORMACIÓN DE IMPRESIÓN

Técnica	Serigrafía
Área	0.9 x 4 cm



DESCRIPCIÓN Y CARACTERÍSTICAS

Bolígrafo con lámpara y grip antiderrapante. Mecanismo twist. Incluye batería.

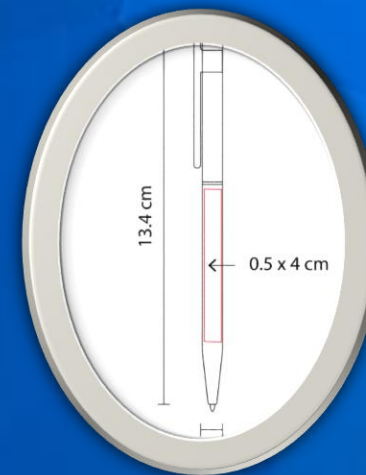
BOLÍGRAFO ERIE



SH 1280

\$55.58

COLOR:



INFORMACIÓN BÁSICA

Material

Aleación Cobre

Medida

0.8 x 13.4 cm

Color de tinta

Negra

INFORMACIÓN DE IMPRESIÓN

Técnica

Grabado Espejo / Serigrafía

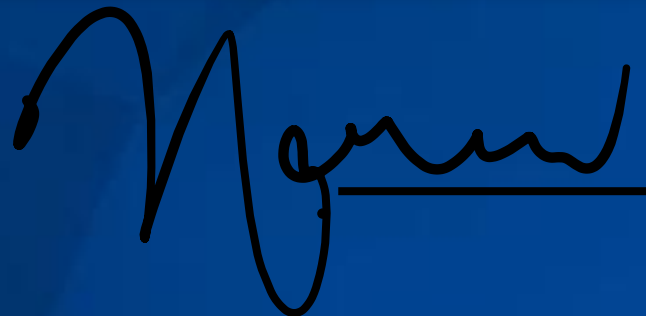
Área

0.5 x 4 cm

DESCRIPCIÓN Y CARACTERÍSTICAS

Mecanismo twist. Incluye funda.

BOLÍGRAFO WILDE



SH 9011

\$43.03

COLOR:



INFORMACIÓN BÁSICA

Material	Aluminio
Medida	1 x 14.2 cm
Color de tinta	Negra

INFORMACIÓN DE IMPRESIÓN

Técnica	Láser
Área	0.5 x 4 cm

DESCRIPCIÓN Y CARACTERÍSTICAS

Bolígrafo con touch screen y terminado tipo rubber.
Mecanismo pulsador. Incluye funda.



BOLÍGRAFO ASHIDA

SH 2155

\$30.14

COLOR:



INFORMACIÓN BÁSICA

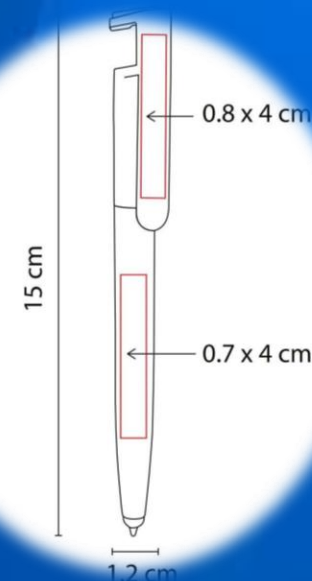
Material	Plástico
Medida	1.2 x 15 cm
Color de tinta	Negra

INFORMACIÓN DE IMPRESIÓN

Técnica	Serigrafía
Área	0.7 x 4 cm Barril / 0.8 x 4 cm Clip

DESCRIPCIÓN Y CARACTERÍSTICAS

Bolígrafo con touch screen, base para smartphone y limpiador de pantalla. Mecanismo twist.



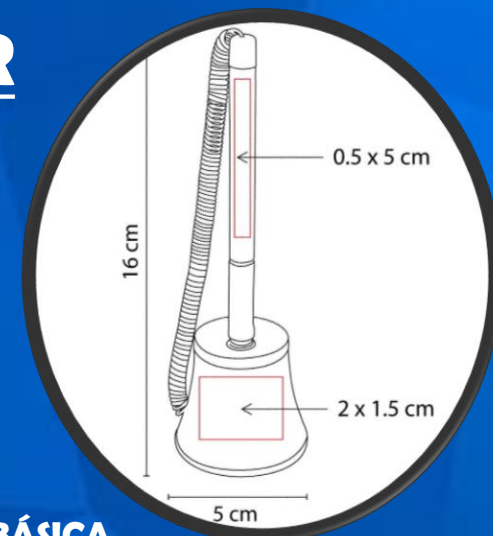
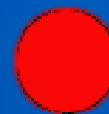
BOLÍGRAFO CON BASE MINOS



SH 2115 R

\$33.04

COLOR:



INFORMACIÓN BÁSICA

Material	Plástico
Medida	5 x 16 cm
Color de tinta	Negra

INFORMACIÓN DE IMPRESIÓN

Técnica	Serigrafía
Área	2 x 1.5 cm Base / 0.5 x 5 cm Bolígrafo

DESCRIPCIÓN Y CARACTERÍSTICAS

Incluye adhesivo en la parte inferior.

BOLÍGRAFO ILLER



SH 2415

\$28.03

COLOR:



INFORMACIÓN BÁSICA

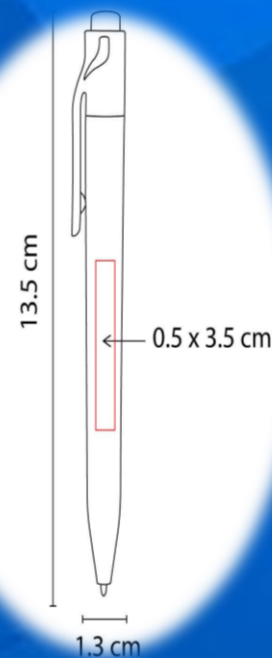
Material	Plástico
Medida	1.3 x 13.5 cm
Color de tinta	Negra

INFORMACIÓN DE IMPRESIÓN

Técnica	Serigrafía
Área	0.5 x 3.5 cm

DESCRIPCIÓN Y CARACTERÍSTICAS

Mecanismo pulsador.



BOLÍGRAFO DUNY



SH 8600

\$56.24

COLOR:



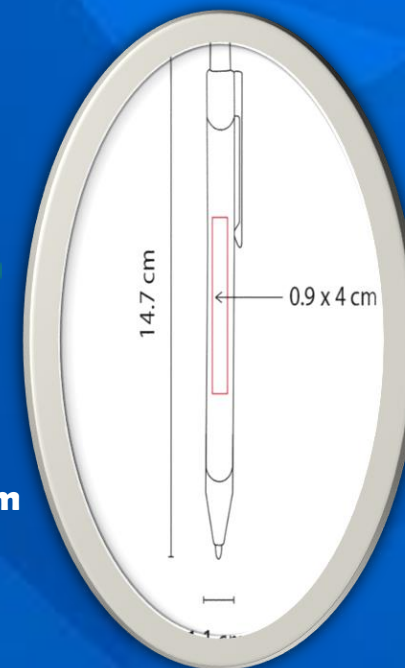
INFORMACIÓN BÁSICA

Material	Aluminio
Medida	1.1 x 14.7 cm
Color de tinta	Negra

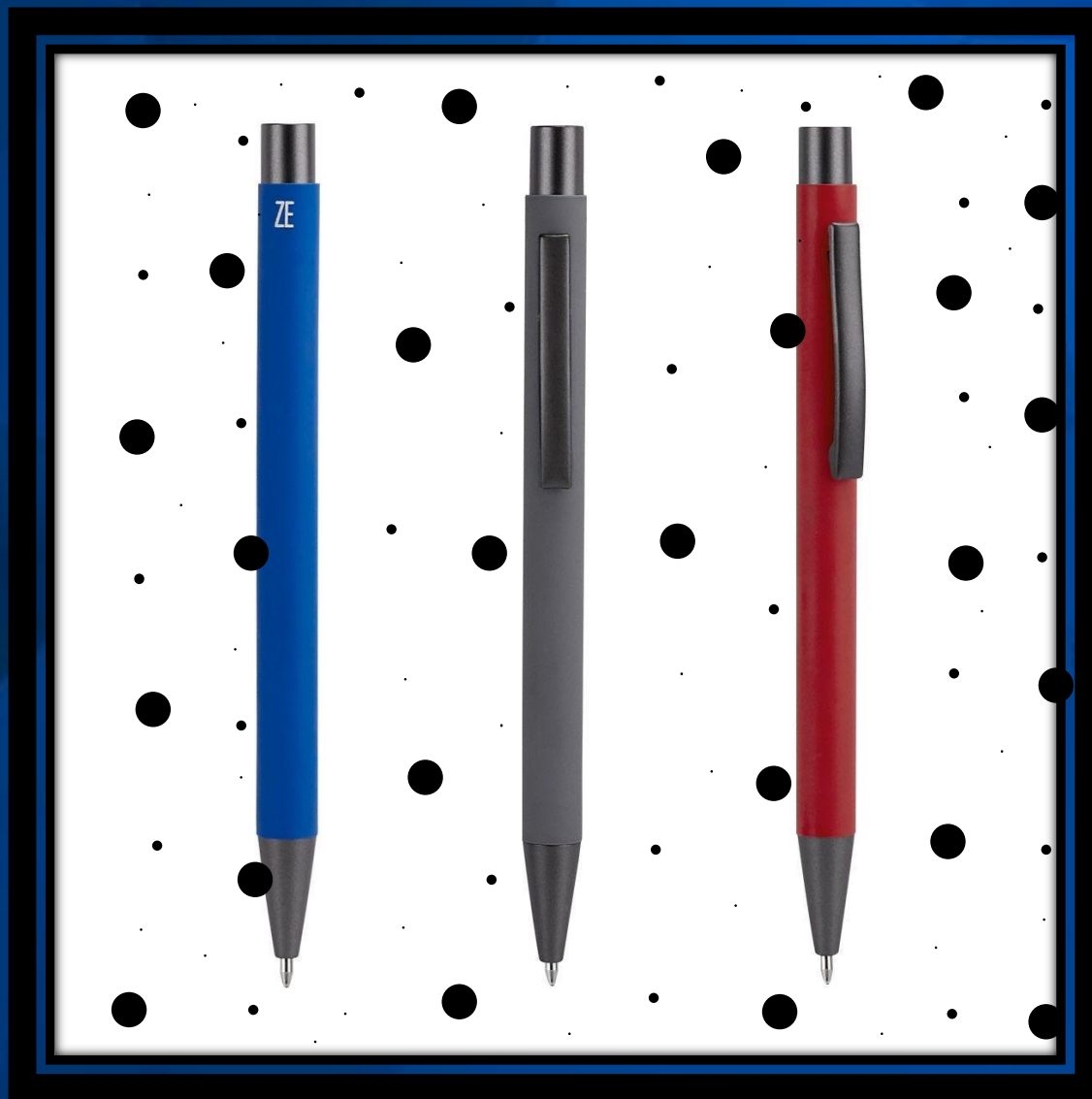
INFORMACIÓN DE IMPRESIÓN

Técnica	Láser / Serigrafía
Área	0.9 x 4 cm

DESCRIPCIÓN Y CARACTERÍSTICAS
Mecanismo pulsador. Incluye funda.



BOLÍGRAFO VEZPREM



SH 2510

\$39.81

COLOR:



INFORMACIÓN BÁSICA

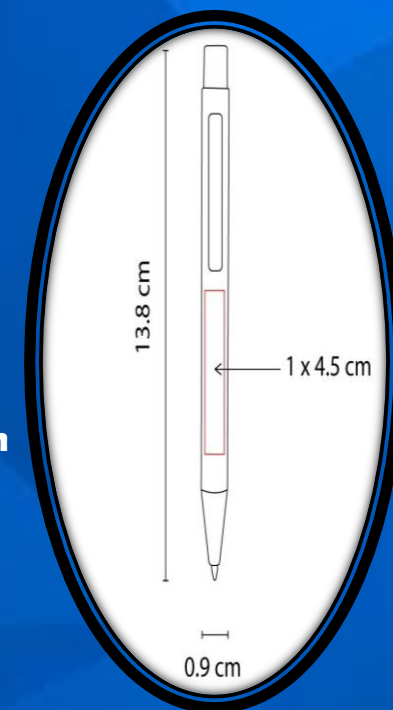
Material	Aluminio
Medida	0.9 x 13.8 cm
Color de tinta	Negra

INFORMACIÓN DE IMPRESIÓN

Técnica	Láser / Serigrafía
Área	1 x 4.5 cm

DESCRIPCIÓN Y CARACTERÍSTICAS

Mecanismo pulsador. Incluye funda.



BOLÍGRAFO TROY



SH 2390

\$34.65

COLOR:



INFORMACIÓN BÁSICA

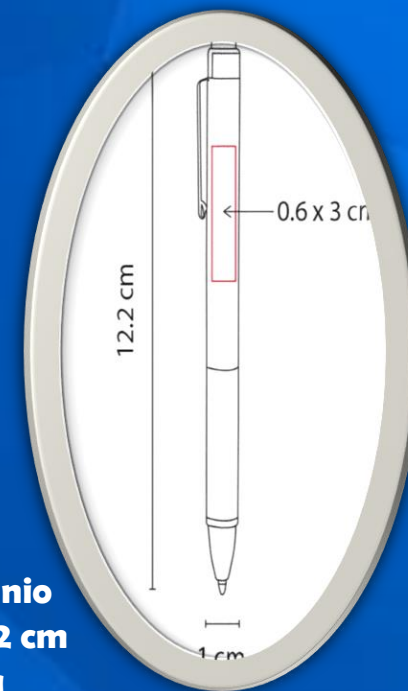
Material	Aluminio
Medida	1 x 12.2 cm
Color de tinta	Negra

INFORMACIÓN DE IMPRESIÓN

Técnica	Láser / Serigrafía
Área	0.6 x 3 cm

DESCRIPCIÓN Y CARACTERÍSTICAS

Bolígrafo con touch screen. Mecanismo twist. Incluye funda.



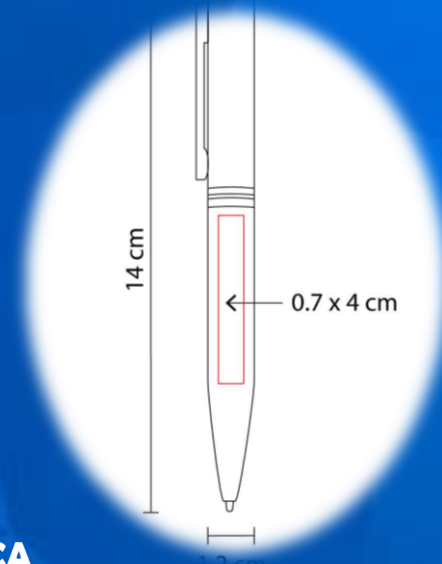
BOLÍGRAFO MAO



SH 1260

\$113.58

COLOR:



INFORMACIÓN BÁSICA

Material	Acero Inoxidable
Medida	1.2 x 14 cm
Color de tinta	Negra

INFORMACIÓN DE IMPRESIÓN

Técnica	Grabado Espejo
Área	0.7 x 4 cm

DESCRIPCIÓN Y CARACTERÍSTICAS

Terminado rubber. Mecanismo twist. Incluye estuche.

BOLÍGRAFO ACRUX

SH 1370

\$48.51

COLOR:



INFORMACIÓN BÁSICA

Material	Aluminio
Medida	1.2 x 13.5 cm
Color de tinta	Negra

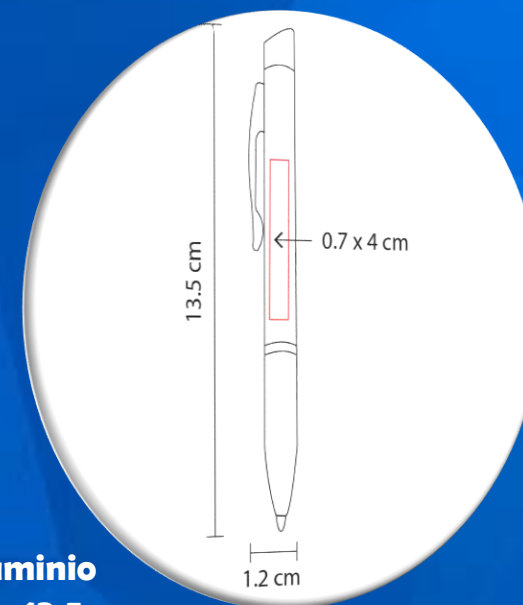
INFORMACIÓN DE IMPRESIÓN

Más Información

Técnica	Láser / Serigrafía
Área	0.7 x 4 cm

DESCRIPCIÓN Y CARACTERÍSTICAS

Bolígrafo con punta para agenda electrónica (no touch screen) y grip antiderrapante. Mecanismo twist. Incluye manga de cartón



BOLÍGRAFO AROS



RQ 013

\$33.20

COLOR:



INFORMACIÓN BÁSICA

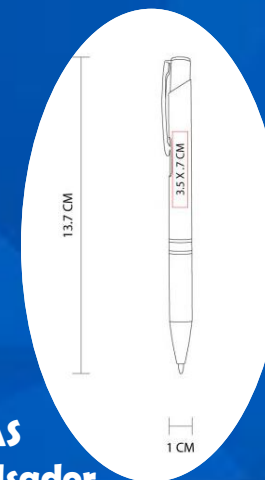
Material	Aluminio
Medida	1 x 13.5 cm
Color de tinta	Negra

INFORMACIÓN DE IMPRESIÓN

Técnica	Láser
Área	0.7 x 4 cm

DESCRIPCIÓN Y CARACTERÍSTICAS

Terminado rubber. Mecanismo pulsador.

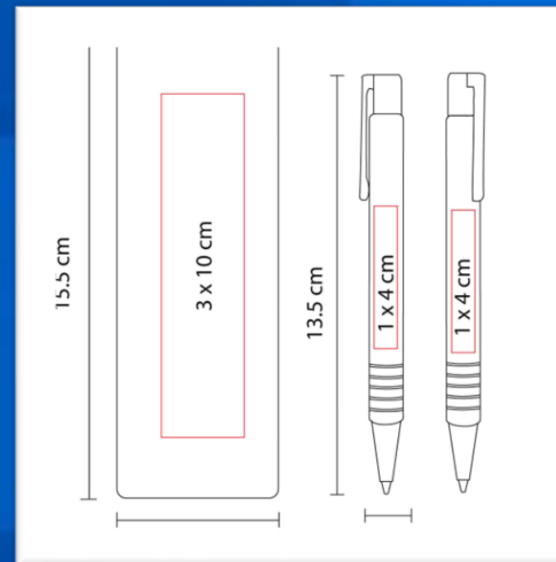


SET COBALT

EST 015

\$96.02

COLOR:



INFORMACIÓN BÁSICA

Material	Aluminio
Medida	1 x 13.5 cm Bolígrafo / 5.2 x 15.5 cm Estuche
Color de tinta	Negra

INFORMACIÓN DE IMPRESIÓN

Más Información

Técnica	Serigrafía
Área	1 x 4 cm Bolígrafo

DESCRIPCIÓN Y CARACTERÍSTICAS

Bolígrafo y lapicera 0.5 mm. Mecanismo pulsador. Incluye estuche metálico.



LIBRETA ANTLIA



HL 2040

\$92.33

COLOR:



INFORMACIÓN BÁSICA

Material	Cartón / Espiral Metálico / Papel Reciclado
Medida	15.4 x 20.9 cm
Color de tinta	Negra

INFORMACIÓN DE IMPRESIÓN

Técnica	Serigrafía
Área	9 x 10 cm

DESCRIPCIÓN Y CARACTERÍSTICAS

Libreta con 70 hojas de raya. Incluye bolígrafo ecológico y espiral metálico doble.

PRECIOS VÁLIDOS HASTA EL 31 DE ENERO DEL 2024

LIBRETA LINO



HL 2110

\$122.46

COLOR:



INFORMACIÓN BÁSICA

Material	Curpiel
Medida	15 x 21.2 cm

INFORMACIÓN DE IMPRESIÓN

Técnica	Serigrafía / Termograbado
Área	10 x 14 cm

DESCRIPCIÓN Y CARACTERÍSTICAS

Libreta con 80 hojas de raya. Incluye espiral metálico doble y elástico para cerrar.

PRECIOS VÁLIDOS HASTA EL 31 DE ENERO DEL 2024

LIBRETA ABDALA



HL 012

\$92.96

COLOR:



INFORMACIÓN BÁSICA

Material	Plástico
Medida	16 x 21.2 cm

INFORMACIÓN DE IMPRESIÓN

Técnica	Serigrafía
Área	9 x 17 cm

DESCRIPCIÓN Y CARACTERÍSTICAS

Libreta con 80 hojas de raya. Incluye notas adheribles de colores, espiral metálico doble y elástico para cerrar.



PRECIOS VÁLIDOS HASTA EL 31 DE ENERO DEL 2024

LIBRETA ALESA



HL 010

\$92.96

COLOR:



INFORMACIÓN BÁSICA

Material Curpiel
Medida 14.6 x 21.6 cm

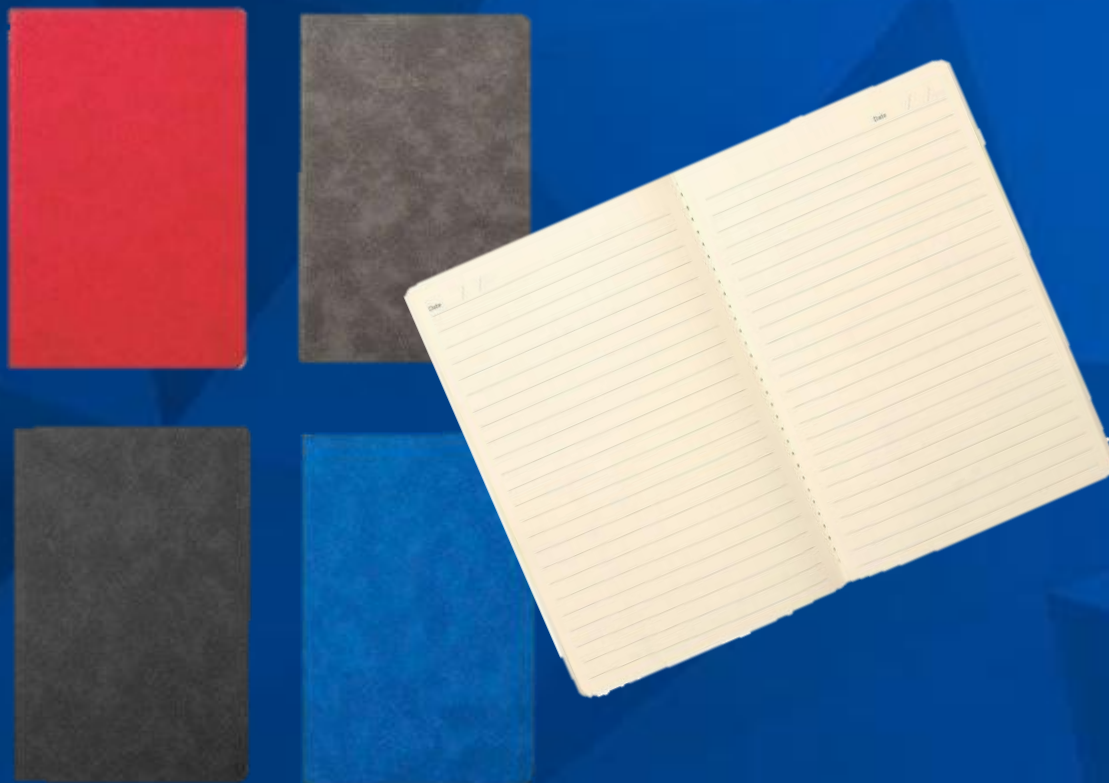
INFORMACIÓN DE IMPRESIÓN

Técnica Láser / Serigrafía / Termograbado
Área 8 x 17 cm

DESCRIPCIÓN Y CARACTERÍSTICAS

Libreta con 65 hojas de raya.

LIBRETA AVOIR



HL 195

\$47.54

COLOR:



INFORMACIÓN BÁSICA

Material	Curpiel
Medida	14 x 21 cm

INFORMACIÓN DE IMPRESIÓN

Técnica	Serigrafía / Termograbado
Área	11 x 18 cm

DESCRIPCIÓN Y CARACTERÍSTICAS

Libreta con 32 hojas de raya. Pasta flexible.

LIBRETA ODIN



HL 2013

\$37.23

COLOR:



INFORMACIÓN BÁSICA

Material Cartón
Medida 9 x 14 cm

INFORMACIÓN DE IMPRESIÓN

Técnica Serigrafía
Área 7 x 12 cm

DESCRIPCIÓN Y CARACTERÍSTICAS

Libreta con 30 hojas de raya. Pasta flexible.

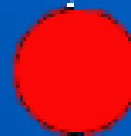
CILINDRO CORUS



ANF 039 R

\$92.63

COLOR:



INFORMACIÓN BÁSICA

Material	Plástico / Silicón
Medida	8 x 24 cm
Capacidad	625 ml

INFORMACIÓN DE IMPRESIÓN

Técnica	Serigrafía / Tampografía
Área	3.5 x 8 cm

DESCRIPCIÓN Y CARACTERÍSTICAS

Tapa con válvula de seguridad.

CILINDRO SPRING

ANF 007

\$51.07



COLOR:



INFORMACIÓN BÁSICA

Material	PET
Medida	7.4 x 24.5 cm
Capacidad	850 ml

INFORMACIÓN DE IMPRESIÓN

Técnica	Serigrafía / Tampografía
Área	5 x 13 cm

DESCRIPCIÓN Y CARACTERÍSTICAS

Sistema de rosca twist-off que permite abrir y cerrar la tapa en un giro. Mantener el linner en el interior de la tapa en todo momento, se debe retirar hasta su uso final. Revisar que la tapa no esté cerrada completamente. No exponer el cilindro a temperaturas mayores a 40 °C durante su almacenamiento y transformación. Mantener en su empaque individual antes y después de su transformación. No apto para bebidas calientes. No introducir en microondas.



CILINDRO SINKER



ANF 009

\$40.76

COLOR:



INFORMACIÓN BÁSICA

Material	PET
Medida	6 x 18.9 cm
Capacidad	575 ml

INFORMACIÓN DE IMPRESIÓN

Técnica	Serigrafía / Tampografía
Área	5 x 10 cm

DESCRIPCIÓN Y CARACTERÍSTICAS

Sistema de rosca twist-off que permite abrir y cerrar la tapa en un giro. Incluye válvula de seguridad. Revisar que la tapa no esté cerrada completamente. No exponer el cilindro a temperaturas mayores a 40 °C durante su almacenamiento y transformación. Mantener en su empaque individual antes y después de su transformación. No apto para bebidas calientes. No introducir en microondas.

CILINDRO XITANG

ANF 064

\$53.18

COLOR:



INFORMACIÓN BÁSICA

Material	PET
Medida	7 x 28 cm
Capacidad	1,000 ml

INFORMACIÓN DE IMPRESIÓN

Técnica	Serigrafía / Tampografía
Área	6 x 15 cm

DESCRIPCIÓN Y CARACTERÍSTICAS

Sistema de rosca twist-off que permite abrir y cerrar la tapa en un giro. Incluye válvula de seguridad. Revisar que la tapa no esté cerrada completamente. No exponer el cilindro a temperaturas mayores a 40 °C durante su almacenamiento y transformación. Mantener en su empaque individual antes y después de su transformación. No apto para bebidas calientes. No introducir en microondas.



PRECIOS VÁLIDOS HASTA EL 31 DE ENERO DEL 2024

CILINDRO TRIBEC



ANF 040

\$53.18

COLOR:



INFORMACIÓN BÁSICA

Material	PET
Medida	6.5 x 24.5 cm
Capacidad	960 ml

INFORMACIÓN DE IMPRESIÓN

Técnica	Serigrafía
Área	4.5 x 17 cm

DESCRIPCIÓN Y CARACTERÍSTICAS

Sistema de rosca twist-off que permite abrir y cerrar la tapa en un giro. Diseño cuadrado. Mantener el liner en el interior de la tapa en todo momento, se debe retirar hasta su uso final. Revisar que la tapa no esté cerrada completamente. No exponer el cilindro a temperaturas mayores a 40 °C durante su almacenamiento y transformación. Mantener en su empaque individual antes y después de su transformación. No apto para bebidas calientes. No introducir en microondas.

PRECIOS VÁLIDOS HASTA EL 31 DE ENERO DEL 2024

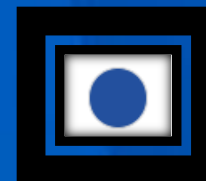
TARRO HAYLING



ANF 033

\$62.47

COLOR:



INFORMACIÓN BÁSICA

Material	Plástico / Aluminio
Medida	8.5 x 14 cm
Capacidad	600 ml

INFORMACIÓN DE IMPRESIÓN

Técnica	Serigrafía / Tampografía
Área	5.5 x 6.5 cm

DESCRIPCIÓN Y CARACTERÍSTICAS

Tapa de aluminio con cierre de rosca. Incluye popote y caja individual.

TAZA NORTIA

TAZ 023

\$91.62

COLOR:



INFORMACIÓN BÁSICA

Material	Porcelana
Medida	9.3 x 10 cm
Capacidad	14 oz

INFORMACIÓN DE IMPRESIÓN

Técnica	Serigrafía / Tampografía
Área	6 x 6 cm

DESCRIPCIÓN Y CARACTERÍSTICAS

Incluye caja de regalo.



TAZA AMMY



TAZ 043

\$93.78

COLOR:



INFORMACIÓN BÁSICA

Material	Cerámica
Medida	9.4 x 9 cm
Capacidad	16 oz

INFORMACIÓN DE IMPRESIÓN

Técnica	Serigrafía / Tampografía
Área	5 x 6 cm

DESCRIPCIÓN Y CARACTERÍSTICAS

Taza de cerámica interior blanco y exterior de color.
Terminando mate. Venta caja cerrada de 36 piezas.

PRECIOS VÁLIDOS HASTA EL 31 DE ENERO DEL 2024

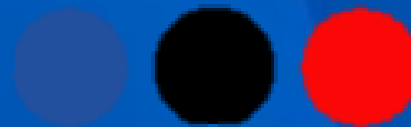
TAZA MOFFY



TAZ 005

\$102.95

COLOR:



INFORMACIÓN BÁSICA

Material	Cerámica
Medida	8.3 x 10.3 cm
Capacidad	11 oz

INFORMACIÓN DE IMPRESIÓN

Técnica	Serigrafía
Área	5.6 x 5.9 cm

DESCRIPCIÓN Y CARACTERÍSTICAS

Taza de cerámica exterior blanco e interior de color. Incluye cuchara. Venta caja cerrada de 36 piezas.

PRECIOS VÁLIDOS HASTA EL 31 DE ENERO DEL 2024

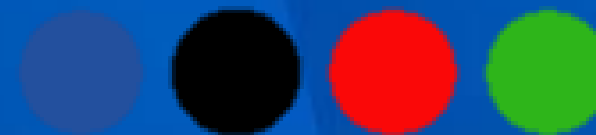
TAZA VERONA



TAZ 003

\$77.67

COLOR:



INFORMACIÓN BÁSICA

Material	Cerámica
Medida	8 x 9.4 cm
Capacidad	11 oz

INFORMACIÓN DE IMPRESIÓN

Técnica	Serigrafía
Área	5.3 x 5.9 cm

DESCRIPCIÓN Y CARACTERÍSTICAS

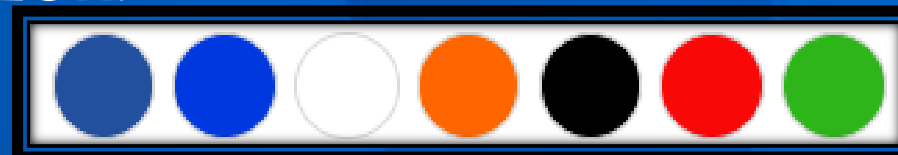
Taza de cerámica blanca con interior de color. Venta caja cerrada de 36 piezas.

TAZA ESPIRIT

TAZ 001

\$79.12

COLOR:



INFORMACIÓN BÁSICA

Material	Cerámica
Medida	8 x 9.5 cm
Capacidad	11 oz

INFORMACIÓN DE IMPRESIÓN

Técnica	Serigrafía
Área	5.5 x 5.5 cm

DESCRIPCIÓN Y CARACTERÍSTICAS

Taza de cerámica de color. Diseño clásico. Venta caja cerrada de 36 piezas.



GORRA BEZIERS



GEP 003

\$58.66

COLOR:



INFORMACIÓN BÁSICA

Material Algodón

INFORMACIÓN DE IMPRESIÓN

Técnica Serigrafía/Bordado

Área 10 x 4 cm

DESCRIPCIÓN Y CARACTERÍSTICAS

Gorra de algodón con broche de velcro ajustable. 5 Gajos. Botón forrado. Ojillos metálicos. Cómoda e Ideal para protegerse del sol.

PRECIOS VÁLIDOS HASTA EL 31 DE ENERO DEL 2024

GORRA TRUCKER

CAP 004

\$73.64

COLOR:



INFORMACIÓN BÁSICA

Material **Poliéster / Red de Polipropileno**

INFORMACIÓN DE IMPRESIÓN

Técnica **Serigrafía/Bordado**

Área **10 x 4 cm**

DESCRIPCIÓN Y CARACTERÍSTICAS

Gorra con broche ajustable de plástico. 5 Gajos. Botón forrado. Cómoda e Ideal para protegerse del sol.

USB FLOPPY 8 GB



USB 031

\$104.81

COLOR:



INFORMACIÓN BÁSICA

Material	Metal / Rubber
Medida	2 x 5.6 cm
Capacidad	8 GB

INFORMACIÓN DE IMPRESIÓN

Técnica	Láser / Serigrafía
Área	1.3 x 2.5 cm

DESCRIPCIÓN Y CARACTERÍSTICAS

USB Giratoria. Incluye caja individual.

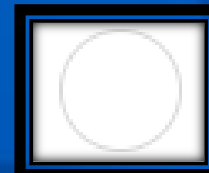
LLAVERO FLEXÓMETRO CAMIÓN



PRO 016

\$33.20

COLOR:



INFORMACIÓN BÁSICA

Material	Plástico
Medida	5.5 x 4 cm

INFORMACIÓN DE IMPRESIÓN

Técnica	Serigrafía / Tampografía
Área	2.7 x 1.9 cm

DESCRIPCIÓN Y CARACTERÍSTICAS

Llavero flexómetro de cinta metálica de 1 m.

SISUDI SAS DE CV

CONDICIONES

LOS PRECIOS MOSTRADOS YA INCLUYEN IVA

PARA RESPETAR EL PRECIO PROMOCIÓN SE SOLICITA ANTICIPO DEL 50% Y EL 50% SE PAGA CONTRA ENTREGA

EL TIEMPO DE ENTREGA VA DE 12 A 18 DÍAS HABILES

ENTREGA SIN COSTO EN ÁREA METROPOLITANA (CDMX Y EDO. DE MEXICO)

PRODUCTO SUJETO A CAMBIOS SIN PREVIO AVISO, SUJETO A DISPONIBILIDAD

SISUDI SAS DE CV

DETALLES ADICIONALES

**COSTOS DE GRABADO:
SEGÚN EL TIPO Y MATERIAL NECESARIO**

**CANTIDAD CONSIDERADA:
DEPENDE EL PRODUCTO**
Solicite su cotización para mayor información

LOGOTIPO SE REQUIERE EN CURVAS (VECTORES) FORMATO: COREL DRAW, A.I. ETC.

SI NO SE TIENE EL LOGOTIPO ASÍ, LA DIGITALIZACIÓN TIENE UN COSTO EXTRA